



ИНСТРУКЦИЯ ПО ПРИМЕНЕНИЮ ИЗДЕЛИЯ

1. ОПИСАНИЕ ИЗДЕЛИЯ

Наименование изделия:	Наименование автомобиля:	Страна сборки	Период выпуска	кузов/ vin/серия	Тип и V ДВС	Тип КПП	Хар-р привода	Другие особенности
ТСУ Та.Та.081.R(K)	Tagaz Tager		2008-					305.561 ВК

Не требует специальных инструментов и приспособлений при монтаже и демонтаже. Защищено от климатических воздействий специализированным покрытием ведущих мировых производителей порошковых красок. Экологически безопасно.

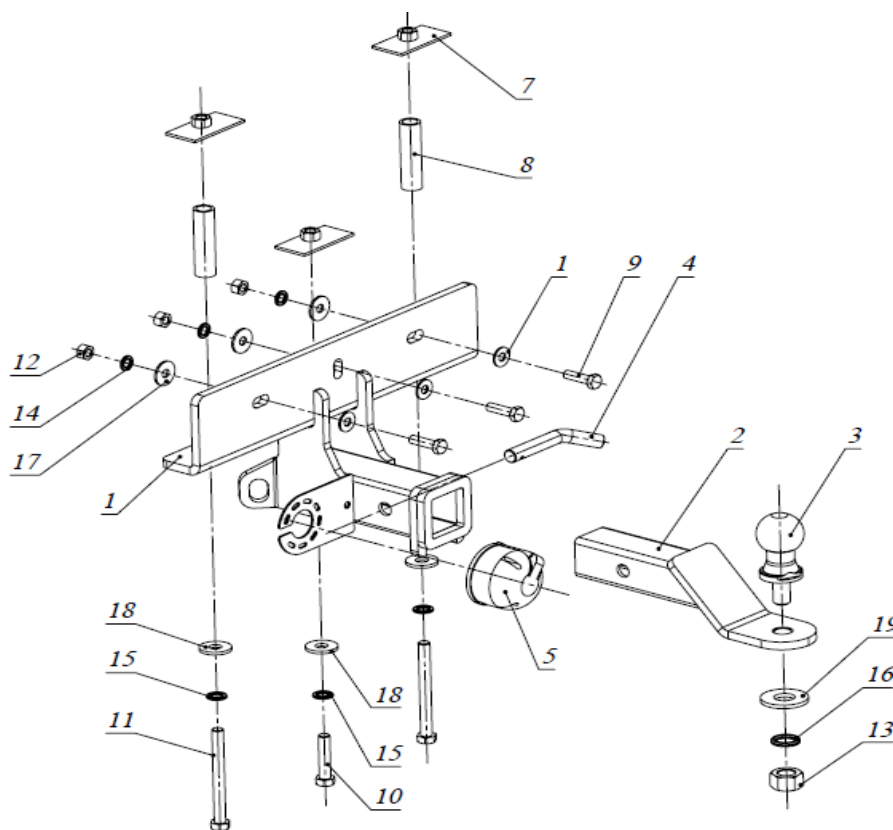
2. КОМПЛЕКТАЦИЯ

Изделие состоит из следующих элементов:

№ п/п	Наименование	Кол-во
1	305.661 Рама ТСУ	1
2	305.417-01 Кронштейн ТСУ	1
3	713.006-01 Сцепной шар	1
4	747.027 Палец	1
6	Шплинт DIN 11024	1

№ п/п	Наименование	Кол-во
Комплект крепежа 273.516		
7	301.298 Закладная гайка M12	3
8	713.001-21 Втулка ф21х90	2
9	Болт M10х40	3
10	Болт M12х40	1
11	Болт M12х130	2
12	Гайка M10	3
13	Гайка M24	1
14	Шайба гроверная 10	3
15	Шайба гроверная 12	3
16	Шайба гроверная 24	1
17	Шайба 10	3
18	Шайба 12	3
19	Шайба 24	1

3. УСТАНОВКА



1. Установить сверху поперечной балки рамы а/м закладные гайки 7.
2. Установить раму 1, закрепив ее в вертикальной плоскости болтом M12x40 (в центре), и болтами M12x130 через втулки 8 (по бокам) к закладным гайкам 7 (рис.1).
3. В горизонтальной плоскости раму 1 крепить болтами M10x40 к поперечной балке рамы а/м (рис.1).
4. Затянуть весь крепеж.
5. Прикрутить розетку 5 с помощью входящего в ее комплект крепежа к раме 1.
6. Вставить кронштейн ТСУ 2, зафиксировав его пальцем 4 и шплинтом 6 (рис.2).
7. Установить сцепной шар 3 в отверстие кронштейна 2 и закрепить его гайкой M24 (рис.2).

Примечание: за последствия неправильной установки предприятие - изготовитель ответственности не несет; усилия затяжки болтов M6 - 10 Нм, M8 - 25 Нм, M10 - 50 Нм, M12 - 85 Нм.

Добротная защита картера – Ваше спокойствие и уверенность на дорогах!

ООО «ДЗК», 111024, Россия, г. Москва, ул. Авиамоторная, дом 65/7.

Телефон: (495) 777-81-29, 225-83-63; E-mail: info@dzk.ru; Адрес сайта: www.dzk.ru

ТСУ для а/м Tagaz Tager



Рис.1



Рис.2

Добротная защита картера – Ваше спокойствие и уверенность на дорогах!

ООО «ДЗК», 111024, Россия, г. Москва, ул. Авиамоторная, дом 65/7.

Телефон: (495) 777-81-29, 225-83-63; E-mail: info@dzk.ru; Адрес сайта: www.dzk.ru